

Конфигуриране и настройки за GEOTOK

WWH	WW	AW	AWM	Регулиране на уреда v.17			Min	Max	
10	10	10	10	ST01	Лятна настройка - чилър по Pb2	ST05	ST06	°C/°F	
0(x)	0(x)	5	0(x)	ST02	Летен диференциал - (при 0 компресорите работят заедно WW)	0.0	25.0	°C	
45	45	45	45	ST03	Зимна настройка - термпомпа по Pb2	ST07	ST08	°C/°F	
0(x)	0(x)	7	0(x)	ST04	Зимен диференциал - (при 0 компресорите работят заедно WW)	0.0	25.0	°C	
9	9	9	9	ST05	Ограничение мин.настройка ST01 (лято)	-50.0	ST01	°C	
16	16	16	16	ST06	Ограничение макс.настройка ST01 (лято)	ST01	110	°C	
30	30	30	30	ST07	Ограничение мин. настройка ST03 (зима)	-50.0	ST03	°C	
47	47	47	47	ST08	Ограничение макс.настройка ST03 (зима)	ST03	110	°C	
0(x)	0(x)	0	0(x)	ST09	Обхват на регулиране - (при 0 компресорите работят заедно)	0.0	25.0	°C	
0	0	1	1	ST10	Агрегат чилър без воден резервоар 0= деактивирана функция 1= активирана функция	0	1		
0	0	7	7	ST11	Мин. темп. настройка за изходяща вода в режим чилър (агрегат без воден резервоар)	-50.0	110	°C	
0	0	49	49	ST12	Макс.темп. настройка за изходяща вода в режим термпомпа (агрегат без воден резервоар)	-50.0	110	°C	
0	0	7	7	ST13	Настройка на диференциала за функция чилър /термпомпа	0.0	25.0	°C	
0	0	1	1	ST14	Отклонение на диференциала за функция чилър /термпомпа	0.0	25.0	°C	
0	0	5	5	ST15	Работно време на компресора, над което делта настройка и делта диференциал е намалена	0	250	сек	
0	0	0,1	0,1	ST16	Константа за изчисляване на настройката и диференциала за функцията чилър/термпомпа	0	250		
1	1	1	1	ST17	Закъснение за промяна на оперативната настройка	1	250	сек	
11	11	11	11	ST18	Настройка изх.вода във функция чилър по Pb1	ST20	ST21	°C/°F	
6	6	6	6	ST19	Диференциал във функция чилър	0.0	25.0	°C	
8	8	8	8	ST20	Минимална стойност на настройката за изх.вода във функция чилър	-50.0	ST18	°C	
15	18	18	18	ST21	Максимална стойност на настройката за изх.вода във функция чилър	ST18	110	°C	
48	47	47	47	ST22	Настройка изх.вода във функция термпомпа по Pb1	ST24	ST25	°C/°F	
7	7	7	7	ST23	Диференциал във функция термпомпа	0.0	25.0	°C	
30	30	30	30	ST24	Минимална стойност на настройката за камерата във функция термпомпа	-50.0	ST22	°C	
49	49	49	49	ST25	Максимална стойност на настройката за камерата във функция термпомпа	ST22	110	°C	
2	2	1	1	CF01	Конфигуриране 0= климатик air / air (не се ползва) 1= чилър air / water (AW AWM) 2= чилър water / water (WW - c 4п. и Pb2 от BOI) и (WWH - без 4пътен с Pb2 на канал) 3= чилър air / water with reversal on water circuit (не се ползва)	0	3		
0	0	0	0	CF02	Motocondensing unit 0= не 1=да	0	1		
2	2	2	2	CF03	0= Pb1 Датчик за регулиране - диференциала е +50% и -50% 1= Pb2 Датчик за регулиране 2= Pb2 регулиране и пуск на компресорите с настройката на потребителя за Pb1 датчик	0	2		
1	1	1	1	CF04	Pb1 конфигуриране - датчика е на (вътрешен топлообм "горе" вода към BOI) 0= датчика не е задействан 1= NTC температура към BOI (AW и WW и WWH и AWM) 2= искане за температурно регулиране от дигиталния вход 3= искане за охлаждане от дигиталния вход	0	3		
1	1	1	1	CF05	Pb2 конф. - (AW-WW топлообм "долу" вода от BOI) (WWH - студен топл."горе")(AWM-на топлообм. BOI долу) 0= датчика не е задействан 1= NTC температура от BOI - (AW-AWM-WW) и (към канал WWH) 2= дигитален вход за аларма против замръзване 3= искане за нагряване от дигиталния вход 4= външна температура	0	4		
5	5	1	1	CF06	Pb3 конф. - (AWM - 20см.под 4п вентил.) (WWH-топл. BOI-долу) (WW-топл №1."сондаж") 0= датчика не е задействан 1= NTC регулиране температурата (AW-пита) (под 4пътен вентил AWM) 2= 4..20mA за кондензаторно налягане 3= 4..20mA за динамична настройка 4= NTC температура за аларма против замръзване 5= NTC за висока температура на входящата вода в системата (water/water) WW и WWH 6= 0..5V за кондензаторно налягане	0	6		
6	4	3	3	CF07	Pb4 конф. (WW,WWH - топл.2,3 сондаж 5см.долу) AW-AWM -външ. темп. 0= датчика не е задействан 1= NTC управление на кондензацията 2= Мултифункционален дигитален вход 3= външна температура (AW-AWM) датчик за външна температура 4= NTC за аларма замръзване (water/water WW) замръзване топлообм. №2-3"сондаж" 5= NTC темп. в изпарителя в термпомпа и контрол на комбинирано обезскрежаване 6= NTC темп. на изхода кондензатора (water/water reversal water circuit WWH) замръзване 7= NTC датчик за висока температура на входящата вода в системата	0	7		
14-да 15-не	14-да 15-не	14-да 15-не	7	CF08	ID1 датчик поток "Water flow" WWH(H) или "Термоконтакт" за край обезскрежаване AWM (в пита) 0= термична защита на 1я компресор 1= термична защита на кондензаторния вентилатор 2= аларма Evaporator flow switch alarm (датчик поток на BOI) 3= изнесен On/off 4= изнесено охлаждане/нагряване 5= термична защита на 2я компресор 6= 2ри компресор или искане за степен (Motocondensing unit) 7= край на обезскрежаването (AWM) 8= Енергоспестяване 9= Аларма против замръзване 10= термична защита на 1я и 2я компресори 11= обща аларма (изключване на уреда) 12= термична защита (водната помпа на изпарителя / supply fan) 13= аларма за термична защита кондензаторната водна помпа 14= аларма от датчик поток - Condenser flow switch alarm (WW) и (WWH) 15= не се използва	0	15		
3	3	3	3	CF09	ID2 конфигуриране - за команди от стаен термостат 0= термична защита на 1я компресор 1= термична защита на кондензаторния вентилатор 2= аларма Evaporator flow switch 3= изнесен On/off 4= охлаждане/нагряване 5= термична защита на 2я компресор 6= 2ри компресор или искане за степен (Motocondensing unit) 7= край на обезскрежаването 8= Енергоспестяване 9= Аларма против замръзване 10= термична защита на 1я и 2я компресори 11= обща аларма за цялостно изключване на уреда 12= термична защита на водната помпа на изпарителя / термична защита на supply fan 13= аларма за термична защита кондензаторната водна помпа 14= аларма на Condenser flow switch alarm 15= не се използва	0	15		
11	11	11	11	CF10	ID5 конфигуриране - аларма за други аварии 0= термична защита на 1я компресор 1= термична защита на кондензаторния вентилатор 2= аларма Evaporator flow switch 3= изнесен On/off	0	15		

					4= охлаждане/нагреване 5= термична защита на 2я компресор 6= 2ри компресор или искане за степен (Motocondensing unit) 7= край на обезкрежаването 8= Енергоспестяване 9= Аларма против замръзване 10= термична защита на 1я и 2я компресори 11= обща аларма за цялостно изключване на уреда 12= аларма за термична защита – на водната помпа изпарител или на вентилатор 13= аларма за термична защита кондензаторната водна помпа 14= аларма на Condenser flow switch alarm 15= не се използва			
15	15	15	15	CF11	Pb4 конфигуриране в режим дигитален вход – идентични настройки като при CF10	0	15	
0	0	1	1	CF12	ID1- 0= активен при затв.контакт /1= активен при отв.контакт ДатчикПоток/Термодефр.AWM	0	1	
1	1	1	1	CF13	ID2 - 0= активен при затворен контакт / 1= активен при отворен контакт Стаен Термостат	0	1	
1(0)	1(0)	1	1	CF14	ID3 - 0= активен при затворен контакт / 1= активен при отворен контакт HP пресостат	0	1	
1(0)	1(0)	1	1	CF15	ID4 - 0= активен при затворен контакт / 1= активен при отворен контакт LP пресостат	0	1	
1	1	1	1	CF16	ID5 - 0= активен при затворен контакт / 1= активен при отворен контакт	0	1	
1	1	1	1	CF17	Pb1 полярност на входа - 0= активен при затворен контакт / 1= активен при отворен контакт	0	1	
1	1	1	1	CF18	Pb2 полярност на входа - 0= активен при затворен контакт / 1= активен при отворен контакт	0	1	
1	1	1	1	CF19	Pb4 полярност на входа - 0= активен при затворен контакт / 1= активен при отворен контакт	0	1	
10	10	3	3	CF20	RL4 конфигуриране на реле 4 - (220V- за вентилатор)AW или сонд.,серп.,помпа, (МГ)-WW 0 = Алармено реле 1 = компресор №1 2 = компресор №2 3 = ON/OFF на вентилацията 4 = реверсивен вентил 5 = нагреватели против замръзване / вграден нагревател №1 6 = магнетвентил на водния кръг 7 = магнетвентил на водния кръг при термopомпа 8= нагреватели против замръзване / вграден нагревател № 2 9 = водна помпа на изпарителя 10= водна помпа на кондензатора (МГ или помпа серп.кондаж)	0	10	
4	4	5	5	CF21	RL5 конфигуриране на реле 5 - вкл.ел.нагревател (AW) или 4пътен (WW) 0 = Алармено реле 1 = компресор №1 2 = компресор №2 3 = ON/OFF на вентилацията 4 = реверсивен вентил (4пътен) 5 = нагревател № 1 AW Pb2 или (превключване на AWM с Pb4) 6 = магнетвентил на водния кръг 7 = магнетвентил на водния кръг при термopомпа 8= нагреватели против замръзване / вграден нагревател № 2 9 = водна помпа на изпарителя / supply fan (air / air unit) 10= водна помпа на кондензатора	0	10	
0	0	0	0	CF22	4mA / 0,5V в съответствие със стойността на налягането на трансдюсера	0.0	50.0	Bar
25	25	35	35	CF23	20mA / 5V в съответствие със стойността на налягането на трансдюсера	0.0	50.0	Bar
0	0	0	0	CF24	Pb1 отклонение	-12	12.0	°C
0	0	0	0	CF25	Pb2 отклонение	-12	12.0	°C
0	0	0	0	CF26	Pb3 отклонение	-12	12.0	°C
0	0	0	0	CF27	Pb4 отклонение	-12	12.0	°C
4	0	0	0	CF28	Конфигуриране на чилъра или термopомпата 0= избиране на чилър и термopомпа от клавиатурата 1= избиране на чилър и термopомпа от дигиталния вход 2= избиране на чилър и термopомпа от външния датчик 3= само чилърен агрегат 4= само агрегат термopомпа		4	
18	18	18	18	CF29	Температура за Автоматичен преход на настройката (чилър или термopомпа)	-50	110	°C
4	4	4	4	CF30	Диференциал за функциониращия режим	0.1	25.0	°C
0	0	0	0	CF31	Комбинация от клавиши за чилър или термopомпа 0= чилър 1= термopомпа	0	1	
0	0	0	0	CF32	Избор на Целзий или Фаренхайт 0= °C / °BAR 1= °F / °psi	0	1	
0	0	0	0	CF33	Честота на захранването 0= 50 Hz 1= 60 Hz 2 = DC захранване	0	2	
1	1	1	1	CF34	Сериен адрес за мониторинг	1	247	
0(1)	0(1)	0(1)	0(1)	CF35	Изнесена Remote terminal клавиатура - (използва се само модел VICX610) 0= не се използва 1= с 6 бутона 2= с 6 бутона и с NTC датчик	0	2	
0	0	0	0	CF36	Показване по подразбиране на горния дисплей на регулатора 0 = PB1 показване 1 = PB2 показване 2 = няма показване 3 = PB4 показване 4 = раб.настройка(модиф. от енергоспест, динам настройка за агрегат без воден резервоар) 5 = статус на уреда 6,7 = няма показване 8 = диференциал 9 = настройка на уреда	0	8	
				CF37	Firmware Release version			
				CF38	Eeprom – Parameter mapping			
2	2	4	4	CF39	RL2 конфигуриране - компресор №2..3 WW или 4пътен вентил AW 0 = Алармено реле 1 = компресор №1 - 2 = компресор №2 3 = ON/OFF на вентилацията 4 = реверсивен вентил (4пътен) 5 = нагреватели против замръзване / вграден нагревател №1 6 = магнетвентил на водния кръг 7 = магнетвентил на водния кръг само за термopомпа 8= нагреватели против замръзване / вграден нагревател № 2 9 = водна помпа на изпарителя / supply fan (air / air unit) 10= водна помпа на кондензатора	0	10	
9	9	10	10	CF40	RL3 конфигуриране - помпа БОИ 0 = Алармено реле 1 = компресор №1 - 2 = компресор №2 3 = ON/OFF на вентилацията 4 = реверсивен вентил 5 = нагреватели против замръзване / вграден нагревател №1 6 = магнетвентил на водния кръг 7 = магнетвентил на водния кръг само за термopомпа 8= нагреватели против замръзване / вграден нагревател № 2 9 = водна помпа на изпарителя (БОИ)-WW-WWH 10= водна помпа на кондензатора(БОИ)-AW-AWM	0	10	
0	0	0	0	CF41	Конфигуриране на изхода на отворения колектор (12V 40mA) 0. = Алармено реле 1. = компресор 1 2. = компресор 2 3. = ON/OFF на вентилацията 4 = реверсивен вентил 5 = нагреватели против замръзване / вграден нагревател №1 6 = магнетвентил на водния кръг 7 = магнетвентил на водния кръг само за термopомпа 8= нагреватели против замръзване / вграден нагревател № 2 9 = водна помпа на изпарителя / supply fan (air / air unit) 10= водна помпа на кондензатора	0	10	
20	20	20	20	CF42	Време на превключване на реверсивния вентил, когато компресорът е изключен	0	250	сек
3	3	3	3	CF43	Показване по подразбиране на долния дисплей на регулатора 0= PB1 показване 1= PB2 показване 2= PB3 показване 3= PB4 показване 4 = работна настройка(модиф. енергоспест, динам.настройка, агрегати без воден резервоар) 5= статус на уреда 6= часовник 7= няма показване 8=диференциал 9= настройка на уреда	0	8	
0	0	0	0	CF44	Показване по подразбиране на горния дисплей на изнесената клавиатура (модел VICX610) 0 = PB1 показване 1 = PB2 показване 2 = няма показване 3 = PB4 показване 4 = раб.настройка(модиф. енергоспест, динам настройка за агрегат без воден резервоар) 5 = статус на уреда 6,7 = няма показване 8 = диференциал 9 = настройка на уреда	0	8	
3	3	3	3	CF45	Показване по подразбиране на долния дисплей на изнесена клавиатура (модел VICX610) 0= PB1 показване 1= PB2 показване 2= PB3 показване 3= PB4 показване 4 = работна настройка(модиф. от енергоспест,динам.настройка, агрегат без воден резервоар) 5= статус на уреда 6= часовник 7= няма показване 8= диференциал 9= настройка на уреда	0	8	
2	2	2	2	CF46	Регулатор: показване в режим Stdbу 0 = параметрите CF36 и CF43 1 = дисплеят показва "OFF" 2 = дисплеят показва "StbY"	0	2	

2	2	2	2	CF47	Отдалечена клавиатура: показване в режим Std-by -- идентично като CF46	0	2	
0	0	0	0	CF48	Конфигуриране на аналоговия изход 0 = 4..20mA 1 = 0..10V	0	1	
0	0	0	0	Sd01	Динамична настройка 0= не е задействана 1= задействана	0	1	
0	0	0	0	Sd02	Максимално динамично отклонение през лятото (в режим чилър)	-30	30.0	°C
0	0	0	0	Sd03	Максимално динамично отклонение през зимата (в режим термомпомпа)	-30	30.0	°C
0	0	0	0	Sd04	Външна динамична настройка през лятото	-50.0	110	°C
0	0	0	0	Sd05	Външна динамична настройка през зимата	-50.0	110	°C
0	0	0	0	Sd06	Диференциал на външния въздух през лятото	-30	30.0	°C
0	0	0	0	Sd07	Диференциал на външния въздух през зимата	-30	30.0	°C
0	0	0	0	ES01	Час на стартиране на енергоспестяването (0÷24)	0	23.50	мин
0	0	0	0	ES02	Час на края на енергоспестяването (0÷24)	0	23.50	мин
0	0	0	0	ES03..	понеделник...неделя 0 = не е задействан 1= задействан	0	1	
0	0	0	0	ES10	Отклонение на настройката за енергоспестяване в чилър	-30.0	30.0	°C
0	0	0	0	ES11	Диференциал на енергоспестяването в чилър	0.1	25.0	°C
0	0	0	0	ES12	Отклонение на настройката за енергоспестяване в термомпомпа	-30.0	30.0	°C
0	0	0	0	ES13	Диференциал на енергоспестяването в термомпомпа	0.1	25.0	°C
1	1	1	1	CO01	Минимално ON време	0	250	10сек
5	5	5	5	CO02	Минимално OFF време	0	250	10сек
5	5	5	5	CO03	Време на закъснение на включването между два компресора или компресор и вентил	1	250	сек
10	10	30	30	CO04	Време на закъснение на изключването между два или компресор и вентил	0	250	сек
1(6)	1(6)	0	1(6)	CO05	Време закъснение на изхода, след включване в захранването (при МГ= 6)	0	250	10сек
8(40)	8(40)	5	40	CO06	Време закъснение (CO11 = 2) ВКЛ. компресора, след ON помпа(air supply fan) (при МГ=40)	1	250	сек
10(1)	10(1)	10	10	CO07	Време закъснение OFF водна помпа/air fan" след (OFF компр.CO11= 1,2 - Sby) (при МГ=1)	0	250	сек
1	1	1	1	CO08	Редуването на компресорите 0= задействано 1= фиксирана последователност	0	1	
5	1	5	5	CO09	Време на закъснение за магнетвентила на водната страна	0	250	сек
1	1	1	1	CO10	Stage valve polarity 0= Capacity stage ON 1= Capacity stage OFF (4пътен)	0	1	
1	1	0	0	CO11	Режим на работа на водна помпа на изпарителя ВОИ (WW-WWH) 0= не се използва 1= продължителна работа 2= само при изискване на компресора	0	4	
0	0	0	0	CO12	Компресор №1 0 = задействан 1 = OFF	0	1	
1	0	1	1	CO13	Компресор №2 / Stage valve. 0 = задействан 1= OFF (без 4 пътен вентил)	0	1	
0	0	0	0	CO14	Настройка за отброяване на часовете за 1 я компресор	0	999	ч.
0	0	0	0	CO15	Настройка за отброяване на часовете за 2 я компресор	0	999	ч.
0	0	0	0	CO16	Настройка за отброяване часовете на помпа или вентилатор(Supply fan)	0	999	ч.
47	47	47	47	CO17	Разтоварване на изпарителя по висока температура (помпа ВОИ) Настройка за разтоварване (страна на изпарителя) при превишаване+диф. = изкл компр.№2	-50.0	110	°C
2	2	2	2	CO18	Диференциал на разтоварване (страна на изпарителя)	0.1	25.0	°C
1	1	1	1	CO19	Закъснение на функцията разтоварване (страна на изпарителя)	0	250	10сек
6	6	6	6	CO20	Максимално време за разтоварване в случай на висока температура на изпарителя. Разтоварване на кондензатора по налягане с трандюер (не се използва в GEOTOK)	0	250	10сек
3	3	3	3	CO21	Настройка за разтоварване налягане в чилър (кондензатор) при понижаване+диф.= изск. компр.№2 (не се използва в GEOTOK)	0.0	50.0	Bar
3	1	1	1	CO22	Диференциал на разтоварване на налягането в режим чилър (кондензаторна страна)	0.0	12.0	Bar
30	30	37	35	CO23	Настройка за разтоварване на налягането в режим термомпомпа (кондензаторна страна)	0.0	50.0	Bar
1	1	1	1	CO24	Диференциал на разтоварване на налягането в режим термомпомпа (кондензаторна страна)	0.0	12.0	Bar
1	1	1	1	CO25	Максимално време за работещо разтоварване на кондензаторната страна Водна помпа на кондензатора (Сондаж/Серпентина)	0	250	10сек
2	2	1	1	CO26	Режим на работа на водната помпа на кондензатора(ВОИ-AW) (Сондаж/Серпентина-WW-WWH) 0= не се използва 1= продължителна работа 2= само при изискване на компресора	0	2	
5	5	5	5	CO27	Закъснение между изключването на кондензаторната помпа и това на компресора	0	250	сек
999	999	999	999	CO28	Настройка за отброяване на часовете на водната помпа на кондензатора	0	999	ч.
0	0	0	0	CO29	Макс.непрекъснатата работа компресор, при CO08=0 изкл действащия и вкл деактивирания	0	250	мин
5(2)	5(2)	1	1	CO30	Закъснение пуск компресор, след ON сондажна помпа или (МГ=5) (за серпентина=1)	0	250	S x10
10	10	10	10	CO31	Водна помпа (инверторна) на изпарителя - (ВОИ.) секунди макс. скорост	0	250	Sec
50	50	50	50	CO32	Мин.скорост в % на модулиращата помпа при работа със ON компресор (чилър)	30	100	%
50	50	50	50	CO33	Мин.скорост в % на модулиращата помпа при работа със ON компресор (термомпомпа)	30	100	%
80	80	80	80	CO34	Скорост в % на модулиращата помпа при работа със ON компресор	30	100	%
14	14	14	14	CO35	Настройка модулиращата помпа в режим чилър (температура на изхода на изпарителя)	-50	110	°C
5	5	5	5	CO36	Диапазон на регулиране на температурата за модулиращата помпа във функция чилър	0.0	25.0	°C
1	1	1	5	CO37	Закъснение OFF компресор от терморегулирането при водна помпа < 100 % във чилър	0	250	сек
49	49	49	49	CO38	Настройка модулиращата помпа в режим термомпомпа (темп. на изхода на изпарителя)	-50	110	°C
7	7	7	7	CO39	Диапазон на регулиране на температурата за модулиращата помпа във термомпомпа	0.0	25.0	°C
0	0	0	0	CO40	Закъснение OFF компресор от регулиране при водна помпа < 100 % във термомпомпа	0	250	сек
0	0	1	1	FA01	Вентилатора на кондензатора Изход на вентилатора 0= не е задействан 1= задействан	0	1	
0	0	1	1	FA02	Регулиране вентилатор 0= On при компресор On 1= ON / OFF 2= пропорционално	0	2	
0	0	0	0	FA03	Вентилатор 0= свързан с компресора 1= независим от компресора	0	1	
0	0	0	0	FA04	Време на максимална скорост, когато се пуска вентилатора	0	250	сек
0	0	1	1	FA05	Phase difference fan	0	20	M.сек
0	0	0	0	FA06	Не се използва			
0	0	5	5	FA07	Cooling pre-ventilation преди включването на компресора	0	250	сек
0	0	100	100	FA08	Минимална скорост на вентилатора през лятото	30	100	%
0	0	100	100	FA09	Максимална скорост на вентилатора през лятото	30	100	%
0	0	2	2	FA10	Настройка за минимална температура през лятото Pb3 OFF под °C (изпарение ВОИ)	-50	110	°C
0	0	5	5	FA11	Настройка за максимална температура през лятото Pb3 ON над °C (изпарение ВОИ)	-50	110	°C
0	0	3	3	FA12	Пропорционален обхват за контрол на кондензаторния вентилатор в режим чилър	0.0	25.0	°C
0	0	2	2	FA13	Диференциал на температурата за спиране на конденз. вентилатор в режим чилър	0.0	25.0	°C
0	0	2	2	FA14	Диференциал на температурата за запазване на минималната скорост в режим чилър	0.0	25.0	°C
0	0	0	0	FA15	Време закъснение преди активиране функцията CUT-OFF, след пускането на компресора	0	250	сек
0	0	100	100	FA16	Скорост на вентилатора в нощната функция през лятото	30	100	%
0	0	100	100	FA17	Минимална скорост на вентилатора през зимата	30	100	%
0	0	100	100	FA18	Максимална скорост на вентилатора през зимата	30	100	%
0	0	50	50	FA19	Настройка на температурата през зимата (OFF над °C) Pb3 (изпарение)	-50	110	°C
0	0	49	49	FA20	Настройка на температурата през зимата (ON под °C) Pb3 (изпарение)	-50	110	°C
0	0	2	2	FA21	Пропорционален диапазон през зимата - намалява или увеличава скоростта	0.0	25.0	°C
0	0	2	2	FA22	Диференциала за спиране на конденз вентилатор в режим термомпомпа.	0.0	25.0	°C
0	0	2	2	FA23	Диференциала за запазване на регулирането с минимална скорост в режим термомпомпа	0.0	25.0	°C
0	0	90	90	FA24	Скорост на вентилатора в нощната функция през зимата	30	100	%
16	16	16	16	FA25	Настройка на Hot Start	-50	110	°C
1	1	1	1	FA25	Диференциал на Hot Start	-50	110	°C
4(-5)	4(-5)	-20	-30	Ar01	Мин.стойност на настройката против замръзване ограничение за Ar03 и Ar27 (-40 °C...Ar03)	-50	Ar03	°C
10	10	5	5	Ar02	Макс.стойност на настройката против замръзване ограничение за Ar03 и Ar27 (Ar03..110 °C)	Ar03	110	°C
4	4(0)	5	5	Ar03	Настройка против замръзване - чилър	Ar01	Ar02	°C/°F
5	5	5	5	Ar04	Диференциал против замръзване - чилър	0	25.0	°C
1	1	1	1	Ar05	Закъснение на алармата против замръзване след пускане в чилър и термомпомпа Ar3 или Ar27	0	250	сек
4	4	4	4	Ar06	Максимален брой на алармите против замръзване за 1 час	0	16	
1	1	1	1	Ar07	Закъснение на алармата против замръзване	0	250	сек
2(0)	5(2)	5	5	Ar08	Настройка вграден нагревател в чилър Pb1-Pb2 AW с ел.нагревател (под която вкл.)	-50	110	°C
2	5(2)	20	5(-5)	Ar09	Настройка вграден нагревател в термомпомпа Pb1-Pb2 AW с ел.нагревател (под която вкл.)	-50	110	°C
2(-5)	2(-5)	-10	3(-3)	Ar10	Настройка вкл.символ за външен ел нагревател (WW) термомпомпа с Pb3-Pb4	-50	110	°C

3	3	3	3	Ar11	Диференциал изкл.ел нагревател в чилър AW (символ вграден нагревател)	0.1	25.0	°C
3	3	5	3	Ar12	Диференциал изкл.ел нагревател в термопомпа (символ нагревател) AW с ел.нагревател	0.1	25.0	°C
0	0	1	0	Ar13	Регулиране на (вграден нагревател) против замръзване 0= ON по време на регулирането 1= ON по време на регулиране и обезскрежаване	0	1	
1	1	1	1	Ar14	Регулиране (вграден нагревател) против замръзване в режим чилър 0= OFF 1= ON	0	1	
1	1	1	1	Ar15	Регулиране (вграден нагревател) против замръзване в режим термопомпа 0= OFF 1= ON	0	1	
3	1	1	0	Ar16	Датчик за регулиране вгр.нагревател в режим чилър (важно за AL19 = 0) 0= Pb1(AWM) 1= Pb2(WW-AW) 2= Pb3 3= Pb4 (WWH)	0	3	
3	3	1	1	Ar17	Датчик за регулиране вгр.нагревател в режим термопомпа (важно за AL19 = 0) 0= Pb1 1= Pb2 (AW-AWM) 2= Pb3 3= Pb4 (WW-WWH)	0	3	
1	1	0	0	Ar18	Регулиране "Водна помпа"/"Ел.нагревател против замръзване" при уред в OFF / Stand-by 0= регулирането не е задействано 1= задействано регулиране 2= регулиране с PB4-външен NTC датчик 3= регулиране с PB4 и отделни настройки 3= винаги on (4±20mA изход) 4= ON, ако компресора е ON (4±20mA изход)	0	3	
1	1	0	0	Ar19	Регулиране на "воднат помпа"/ "ел. нагревател против замръзване" при повреден датчик 0= изход OFF при повреден датчик 1= изход ON при повреден датчик	0	1	
0	0	0	0	Ar20	Функция бойлер(нагревател) -AWM ел.нагревател (в бойлер) в (CF07=3 + термопомпа) 0= вграден мин.контрол (сигнал при мин външна темп AWM) 1= контрол мин.Макс.нагряване от уреда STнастр. Ако нагrev.ON, вентилатор и компр.OFF	0	1	
3	3	-5	3	Ar21	Настройка темп. външен въздух (Pb4) за активиране "режим- ВОДА" -AWM \нагревател AW	-50	110	°C
1	1	1	1	Ar22	Диференциал на функцията бойлер	0.1	25.0	°C
5	5	1	1	Ar23	Време за потвърждение на температура за активирането на нагревател (=0 disabled)	0	100	мин
5	5	0	0	Ar24	Време на закъснение активирането на нагревател №2 на бойлера.	0	250	мин
-40	-40	-19	-30	Ar25	Настройка за външен въздух за деактивиране на компресора	-50	110	°C
3	3	4	9	Ar26	Диференциал на външния въздух за активиране на компресорите	0.1	25.0	°C
6(-5)	6(-5)	5	5(-5)	Ar27	Настройка аларма замръзване - термопомпа	Ar01	Ar02	°C/°F
5	5	5	5	Ar28	Диференциал аларма замръзване - термопомпа	0	25.0	°C
3	3	3	3	Ar29	Настройка – ON водна помпа на изпарител/кондензатор- регулиране по външна температура	-50	110	°C
2	2	2	1	Ar30	Диференциал водна помпа изпарител/кондензатор регулиране по външна температура	0.1	25.0	°C
1	1	0	0	Ar31	Регулиране на кондензаторна водна помпа/нагревател против замръзване в OFF / Stand-by 0= деактивирано 1= включено в OFF или Stand-by режим 2= регулиране с PB4(външ въздух) 3= регулиране с PB4(външ въздух) и отделни настройки	0	3	
0	0	1	1	Ar32	ON кондензаторната водна помпа/нагреватели против замръзване при повреден датчик 0= Off с повреден датчик 1= On с повреден датчик	0	1	
0	0	1	1	DF01	Обезскрежаване (AW - влиза по Pb3 и излиза по Pb3) (AWM - влиза по Pb3 и излиза DF02=2) Задействано 0= не 1= да	0	1	
0	0	0	0	DF02	Тип обезскрежаване 0= Температура/налягане 1= време 2= външен контакт	0	2	
0	0	-2	-2	DF03	Настройка температура (Pb3) за започва цикъл обезскрежаване (стартира време DF10)	-50	110	°C(b)
0	0	44	44	DF04	Настройка температура (Pb3) за спира цикъл обезскрежаване - (при Pb4 външен датчик)	-50	110	°C(b)
0	0	20	20	DF05	Закъснение, преди започването на принудителен цикъл на обезскрежаване	0	250	Сек
0	0	60	60	DF06	Минимална продължителност на обезскрежаването	0	250	Сек
0	0	5	5	DF07	Максимална продължителност на обезскрежаването (или време при DF02=1)	0	250	мин.
0	0	40	40	DF08	Време OFF компресор преди започване обезскрежава (1/2 от времето - превкл.4п вентил)	0	250	Сек
0	0	40	40	DF09	Време OFF компресор след обезскрежаването (1/2 от времето - превкл.4п вентил)	0	250	Сек
0	0	50	50	DF10	Времени интервал между циклите на комбинирано обезскрежаване	1	99	Мин
0	0	-3	-3	DF11	Настройка (Pb3 или Pb4 ако CF07=5) за започване комб.обезскрежаване (след време DF10)	-50	110	°C
0	0	25	30	DF12	Настройка (Pb3 или Pb4 ако CF07=5) за спиране на комбинирано обезскрежаване.	-50	110	°C
0	0	0	0	DF13	Activation of the 2nd compressor in defrost 0= Not enabled 1= Enabled	0	1	
0	0	0	0	DF14	Принудително задействана на вентилатора по време на обезскрежаване и дренiranje 0= не задействан 1= ON при обезскрежаване 2= ON за дренiranje (вкл. dF09)	0	2	
0	0	45	45	DF15	Настройка темп./налягане за започване принудително регул.вентилатор при обезскрежаване	-50	110	°C(b)
0	0	0	0	DF16	Налягане ниска аларма по време на обезскрежаване 0= OFF 1= задействана	0	1	
0	0	10	10	DF17	Закъснение на ниската аларма, след промяна статуса на 4-пътния вентил	0	250	Сек
0	0	1	1	DF18	4-пътен реверсивен вентил 0= ON при охлаждане 1= ON при нагряване	0	1	
0	0	-19	-19	DF19	Настройка на температура (Pb3) за започване на принудително обезскрежаване	-50	110	°C(b)
0	0	0,5	0,5	DF20	Диференциал на принудителния цикъл на обезскрежаване (аварийно)	0.0	25.0	°C(b)
0	0	1	1	DF21	Статус на вентилатора по време на обезскрежаване 1=спрян 0=задействан	0	1	
5	5	5	5	AL01	Време на закъснение на алармата ниско налягане	0	250	Сек
3	3	3	3	AL02	Максимален брой аларми за ниско налягане за 1 час	0	16	
1	1	1	1	AL03	Аларма за ниско налягане при изключен компресор 0= не е задействана 1= задействана	0	1	
10	10	10	10	AL04	Закъснение (неактивен) "Water flow" - след пускането на БОИ помпа	0	250	Сек
10	10	10	10	AL05	Непрекъсната продължителност на аларма "Water flow", преди A08 (спира компресор+помпа)	0	250	Сек
10	10	10	10	AL06	Минимално време на активирана на алармата за water flow (потвърждение на проблема)	0	250	Сек
10	10	10	10	AL07	Време с неактивен "Water flow" - след спиране БОИ помпа	0	250	Сек
5	5	5	5	AL08	Закъснение на алармата за термична защита, след пускането на компресора	0	250	Сек
5	5	16	16	AL09	Максимален брой аларми за термична защита за един час	0	16	
5	5	5	5	AL10	Максимален брой аларми за висока температура/кондензаторно налягане за час	0	16	
60	60	70	70	AL11	Настройка на алармата за висока температура на кондензатора Pb3 (фреонов пари)	-50	110	°C
8	8	8	8	AL12	Диференциал на алармата за кондензаторна температура/налягане for input probe	0	25.0	°C
15	15	15	15	AL13	Закъснение на алармата за ниско налягане for input probe	0	250	Сек
0,5	0,5	-19,5	-19	AL14	Настройка на алармата за ниска температура на кондензатора Pb3 (фреонов пари)	-50	110	°C
4	4	4	4	AL15	Диференциал ниска температура for input probe	0	25.0	°C
16	16	16	16	AL16	Максимален брой аларми за ниска температура за 1 час for input probe	0	16	
1	1	1	1	AL17	Активиране на аларменото реле и бъзера, при Off или stand-by 0= задействано 1= OFF	0	1	
0	0	0	0	AL18	Полярност аларменото реле при аларма 0= с напращение 1= без напращение	0	1	
4	0	2	2	AL19	Избор на датчик за алармата против замръзване и ON на нагревателя 0= свързан с Ar16 в режим чилър - Ar17 в термопомпа (WW) 1= Pb1 2= Pb2 (AW-AWM) 3= Pb3 4= Pb4 (WWH)	0	4	
5	5	5	2	AL20	Максимален брой аларми за общо блокиране на уреда за час	0	16	
1	1	1	1	AL21	Закъснение на общата аларма, започващо от активирането на дигиталния вход	0	250	Сек
1	1	1	1	AL22	Закъснение пренастройка обща аларма, започващо от деактивирането на дигиталния вход	0	250	10s
1	1	0	1	AL23	Обща аларма: 0 =не зависи от AL20 autoreset и са активирани реле и бъзер, 1= алармата блокира уреда: пренастройването на алармата зависи от стойността на AL20	0	1	
50	50	50	50	AL24	Настройка на алармата за висока температура на входящата вода на системата	-50	110	°C
10	10	10	10	AL25	Диференциал на алармата за висока температура на входящата вода на системата	0.1	25.0	°C
1	1	1	1	AL26	Закъснение на аларма за висока температура на входящата вода на системата	0	250	10s
16	16	16	16	AL27	Максимален брой аларми за висока температура на входа на системата за час	0	16	
10(.)	10(.)	10(.)	10(.)	AL28	Закъснение неактивен Condenser "Water flow" - след ON сонд.помпа (сонд.=10)(MF=120)	0	250	сек
10	10	5	5	AL29	Непрекъсната продължителност аларма "Water flow", преди A19 (OFF компресор+помпа)	0	250	сек
7	7	7	7	AL30	Минимално време на активирана на алармата за water flow (потвърждение на проблема)	0	250	сек
10(.)	10(.)	10(.)	10(.)	AL31	Минимално деактивиран Condenser "Water flow" след спиране помпа (сонд.=10)(MF=120).	0	250	сек
0(3)	0(3)	0(3)	0(3)	AL32	Конфигуриране на алармата на Condenser flow switch (датчик поток) 0= не се използва 1= само в чилър 2= само в термопомпа 3= чилър и термопомпа	0	3	

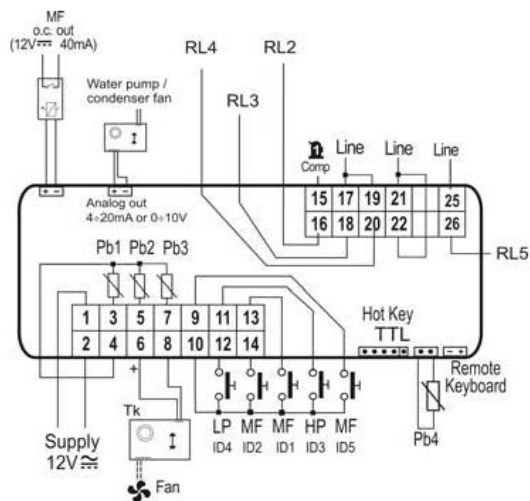
Код	Означение	Причина / произход	Действие на уреда	Пренасройка
P1	Аларма датчик Pb1	повреден или прекъснат	Отв.колектор/ вкл ал.реле, бързер и обща ал.	Автоматична
P2	Аларма датчик Pb2	повреден или прекъснат	Отв.колектор/ вкл ал.реле, бързер и обща ал.	Автоматична
P3	Аларма датчик Pb3	повреден или прекъснат	Отв.колектор/ вкл ал.реле, бързер и обща ал.	Автоматична
P4	Аларма датчик Pb4	повреден или прекъснат	Отв.колектор/ вкл ал.реле, бързер и обща ал.	Автоматична
A01	Аларма пресостат HP Високо налягане	Дигиталният вход за Високо налягане активиран	Отворен колектор/ включено алармено реле. Иконите за обща аларма и за високо налягане свети. Кодът на алармата е изписан.	Автоматична След свършване събитието, се възстановява. Блокира след AL10 събития за 1ч.
A02	Аларма пресостат LP ниско налягане	Дигиталният вход за ниско налягане активиран	Отв.колектор/ вкл ал.реле, бързер Иконата за обща аларма свети. Иконата за ниско налягане свети. Кодът на алармата е изписан.	Автоматична След свършване събитието, се възстановява. Блокира след AL02 събития за 1ч.
A03	Аларма по Pb1 ниска температура	Ако CF01=0,1 (AW AWM) и Pb1 < AR03 за AR05 секунди.	Отворен колектор/ включено алармено реле. Включен бързер. Иконата за обща аларма свети.	Автоматична Блокира след Ar06 събития за 1 час. Когато стойността на Pb1 се увеличи над AR03+AR04
A04	Аларма по Pb2 ниска температура	Ако CF01=0,1 (AW AWM) и Pb2 < AR03 за AR05 секунди	Отворен колектор/ включено алармено реле. Включен бързер. Иконата за обща аларма свети.	Автоматична Блокира след Ar06 събития за 1 час. Събитието свършва, ако Pb2 > (AR03+AR04)
A05	Аларма по Pb3 / Pb4 Висока темп./ налягане	Pb3 о Pb4 > AL11	Отворен колектор/ включено алармено реле. Включен бързер. Иконата аларма висока температура свети. Кодът на алармата е изписан.	Автоматична Превключва се на ръчна след AL10 събития за 1 час. Събитието свършва, ако Pb3 или Pb4 < (AL11-AL12), след това продължете с ръчна пренасройка.
A06	Аларма по Pb3 / Pb4 Ниска темп./ налягане	Pb3 о Pb4 < AL14	Отворен колектор/ включено алармено реле. Включен бързер. Иконата обща аларма и ниска температура свети	Автоматична Превключва са на ръчна след AL06 събития за 1 час. Събитието свършва, ако Pb3 или Pb4 > (AL14+AL15), след това продължете с ръчна пренасройка.
A07	Аларма замръзване по ДАТЧИК замръзване избран с AL19 или избран с CF	Дигиталният вход е активиран; Pbr< AR03 в чилър за минимум AR05 сек. Pbr < AR27 в режим термопомпа за минимум AR05 секунди	Отворен колектор/ включено алармено реле. Включен бързер. Иконата за обща аларма свети. Кодът на алармата е изписан.	Автоматична Блокира след Ar06 събития за 1 час. Събитието свършва, ако Pbr > (AR03+AR04) или Pbr > (AR27+AR28), (дигиталния вход след това - ръчно
A07	Аларма замръзване	Дигиталният вход е активиран CF02=1 и CF05=2	Отворен колектор/ включено алармено реле. Включен бързер. Иконата за обща аларма свети. Кодът на алармата е изписан.	Автоматична Превключва са на ръчна след Ar06 събития за 1 час. Събитието свършва, и преминете на ръчно
A08	Аларма за Датчик Поток (Water flow) водния дебит	Ако CO11=0: Дигиталният вход е активен за AL06; Аларменият сигнал е деактивиран за AL04 стартирането от пускането на помпата на изпарителя.Ако CO11=0: Дигиталният вход е активен за AL06.	Ако CO11=0 - Алармено реле/ отв колектор е ON. Включен бързер.Икона за обща аларма свети.Иконата "Flow!" свети. Ако уредът е на std-by или е изключен, иконата е оп, индикира реалното състояние на помпата и данчик потока. Ако CO11=0 - Алармено реле/ отворен колекторON. Включен бързер. Иконата за обща аларма свети. Иконата "Flow!" свети.	Автоматична - Дигиталният вход не е активен заAL07.Превключва са на ръчна, ако дигиталният вход е активен за AL05. Ръчна - Дигиталният вход не е активен за AL07, след това продължете с ръчна пренасройка.
A09	Аларма за термозащита на компресор 1	Дигиталният вход е активиран; bypassed for AL08 upon start- up compressor	Алармено реле/ отворен колектор Включен бързер. Иконата за обща аларма свети.	Ръчна Събитието свършва, и преминете на ръчна пренасройка.
A10	Аларма за термозащита компресор 2	Активиране на дигиталния вход	Алармено реле/ отворен колектор ON. Включен бързер. Иконата за обща аларма свети.	Ръчна Събитието свършва, и преминете на ръчна пренасройка.
A11	Аларма за термозащита вентилатор-кондензатор	Активиране на дигиталния вход	Алармено реле/ отворен колектор ON. Включен бързер. Иконата за обща аларма свети.	Ръчна Събитието свършва, и преминете на ръчна пренасройка.
A12	Аларма за грешка в обезскрежаването	Обезскрежаването е свършило за максималното време dF07 при dF02=1	Иконата за обща аларма свети. Само кодът на алармата е изписан.	Автоматична При следващия цикъл на обезскрежаване - или ръчно
A13	Предупреждение поддръжка на компр 1	Работни часове > CO14	Алармено реле/ отворен колектор ON. Включен бързер. Иконата за обща аларма свети.	Ръчна Продължете процедурата за пренасройка часовете 13.6
A14	Предупреждение поддръжка на компр 2	Работни часове > CO15	Алармено реле/ отворен колектор ON. Включен бързер. Иконата за обща аларма свети.	Ръчна Продължете с пренасройка часовете 13.6
A15	Предупреждение поддръжка помпа/вент.	Работни часове > CO16	Алармено реле/ отворен колектор ON. Включен бързер. Иконата за обща аларма свети.	Ръчна Продължете с пренасройка на часовете 13.6
A16	Висока температура входящата вода на изпарителя	Активиране от аналоговия вход в следната последователност: PB3 -> PB4 -> PB1->PB2), , ако стойността на датчика е > AL24. Алармата е деактивирана за AL26, започвайки от включването на компресора.	Алармено реле/ отворен колектор ON. Включен бързер. Иконата за обща аларма свети. Кодът на алармата е изписан	Автоматична Ако стойността на датчика е < (AL24-AL25). При изключен уред или на std-by. Преминава ръчна след AL27 намеса. Деактивиране: стойността на датчика е < (AL24 - AL25)
A17	Аларма за термозащита на помпа/supply fan	Активиране на дигиталния вход	Алармено реле/ отворен колектор ON. Включен бързер. Иконата за обща аларма свети.	Ръчна Събитието свършва, след това ръчна пренасройка
A18	Аларма за термозащита на водната помпа кондензатор	Активиране на дигиталния вход * Ако CO11=0	Активира аларменото реле/ отваря изхода на колектора. Активира бързера. Иконата за обща аларма свети. Иконата за аларма на регулирането на потока свети.	Ръчна Събитието свършва, след това преминете на ръчна пренасройка
A19	Аларма за водния поток на кондензатора	Задействана, ако AL32=0. Ако CO26=0: Дигиталният вход активен за AL30; Алармата е деактивирана за AL04, започвайки от ON кондензаторната помпа Ако CO26=0:Дигитален вход активен за AL30.	Алармено реле/ отворен колектор ON. Включен бързер.Иконата за обща аларма свети. Flashing "Flow!" Кодът на алармата изписан. Ако уредът е на std-by или изключен, иконата е оп, за да индикира състояние на помпата и регулатора за потока.	Автоматична Дигиталният вход не е активен за AL31. Превключва се на ръчна, ако дигиталният вход е активен за AL29. Дигиталният вход не е активен за AL31 и преминете към ръчна пренасройка.
A20	поддръжка на водната помпа на кондензатора	Работни часове > CO28	Алармено реле/ отворен колектор ON. Включен бързер. Иконата за обща аларма свети.	Ръчна Пренасстройте работните часове, т. 13.6
rtC	Аларма на часовника	Необходимо е да се настрои времето на часовника	Алармено реле/ отворен колектор ON. Включен бързер и обща аларма свети	Ръчна Настройте часовника
rtF	Аларма на часовника	Повредено регулиране на часовника	Алармено реле/ отворен колектор ON. Включен бързер и обща аларма свети	Преминете към ръчна пренасройка, ако нищо не последва, променете часовника.
EE	EEPROM аларма за грешка	Възможна загуба на данни	Алармено реле/ отворен колектор ON. Включен бързер. Иконата за обща аларма свети	Ръчна Преминете към ръчна пренасройка, ако нищо не последва регулаторът се заключва, няма регулиране.
ACF1	Аларма на конфигурира нето	Термопомпата е конфигурирана без възвратен вентил	Алармено реле/ отворен колектор ON. Включен бързер и обща аларма свети	Автоматична След отстраняване съответната грешката на параметъра.
ACF2	Аларма на конфигурира нето	Air/air или H2O/air unit and: Fa02=0 и вентилаторният датчик не е конфигуриран Параметрите чилъра са конф. различно от	Алармено реле/ отворен колектор ON. Включен бързер и обща аларма свети	Автоматична След отстраняване на съответната грешката на параметъра.

		FA13<FA14 и FA10+FA12+FA13< FA11 Параметрите (термопомпа) са различно от FA22<FA23 и FA20+FA21+FA22< FA19 Ако Ar18=2 или 3 и CF07#3 Ако Ar31=2 или 3 и CF07=3 Ако CF01=3 и CF07#6		
ACF3	Аларма на конфигурира нето	Два дигитални входа имат една и съща функция; Две релета имат една и съща функция	Алармено реле/ отворен колектор ON. Включен бъзер и обща аларма свети	Автоматична След отстраняване съответната грешката на параметъра.
ACF4	Аларма на конфигурирането	CF28= 1 & digitalinput not configured or CF28= 2 probe Pb4 # 3	Алармено реле/ отворен колектор Включен бъзер и обща аларма свети	Автоматична След отстраняване съответната грешката на параметъра.
ACF5	Аларма на конфигурира нето	CF02 =1 & (CF04#2,3 & CF05 # 3) or (CF04 = 2 and CF05 = 3)	Алармено реле/ отворен колектор ON. Включен бъзер и обща аларма свети	Автоматична След отстраняване на грешката на параметъра.
FErr	Функционална аларма	CF04=3, CF05=3 и двата дигитални входа са активирани по едно и също време	Алармено реле/ отворен колектор Включен бъзер и обща аларма свети	Ръчна След свършване алармапреминете към ръчна настройка.
AFr	Аларма на честотата	Честотата на захранването е извън обхват	Алармено реле/ отворен колектор ON. Включен бъзер и обща аларма свети	Автоматична Когато честотата е в обхват
ALOC	Обща аларма за блок на машината	Дигиталният вход е активиран за продължително време > AL21. Алармата е задействана само ако AL23=1	Алармено реле/ отворен колектор Иконата за аларма на датчик потока свети	Автоматична- Става ръчна след AL20 намеса Деактивиране: дигиталният вход не е задействан за продължително време > AL22 и ръчна пренастройка
bLOC	Обща аларма, само сигнал	Дигиталният вход е активиран за продължително време > AL21. Алармата е задействана само ако AL23=0	Алармено реле/ отворен колектор ON. Включен бъзер. Иконата за аларма на датчик потока свети	Автоматична Алармата се пренастройва автомат.и не зависи от AL20
P4	Аларма на датчик Pb4	Да при Ar19=0	Да	
rtC	Аларма на часовника			
rtF	Аларма на часовника			
EE	Еергом грешка	Да	Да	
ACF1	Аларма конфигуриране	Да	Да	
ACF2	Аларма конфигуриране	Да	Да	
ACF3	Аларма конфигуриране	Да	Да	
ACF4	Аларма конфигуриране	Да	Да	
ACF5	Аларма конфигуриране	Да	Да	
FErr	Функционална грешка	Да	Да	
AFr	Аларма на честотата	Да	Да	
ALOC	Обща аларма	Да	Да	
bLOC	Обща аларма			

PAS - Pr2->Set-> V/\ -> Set

в Pr2 преместване параметър (Set + V) 1s

в Pr1 преместване параметър (Set + /\) 1s



Свързване на GEOTOK AW

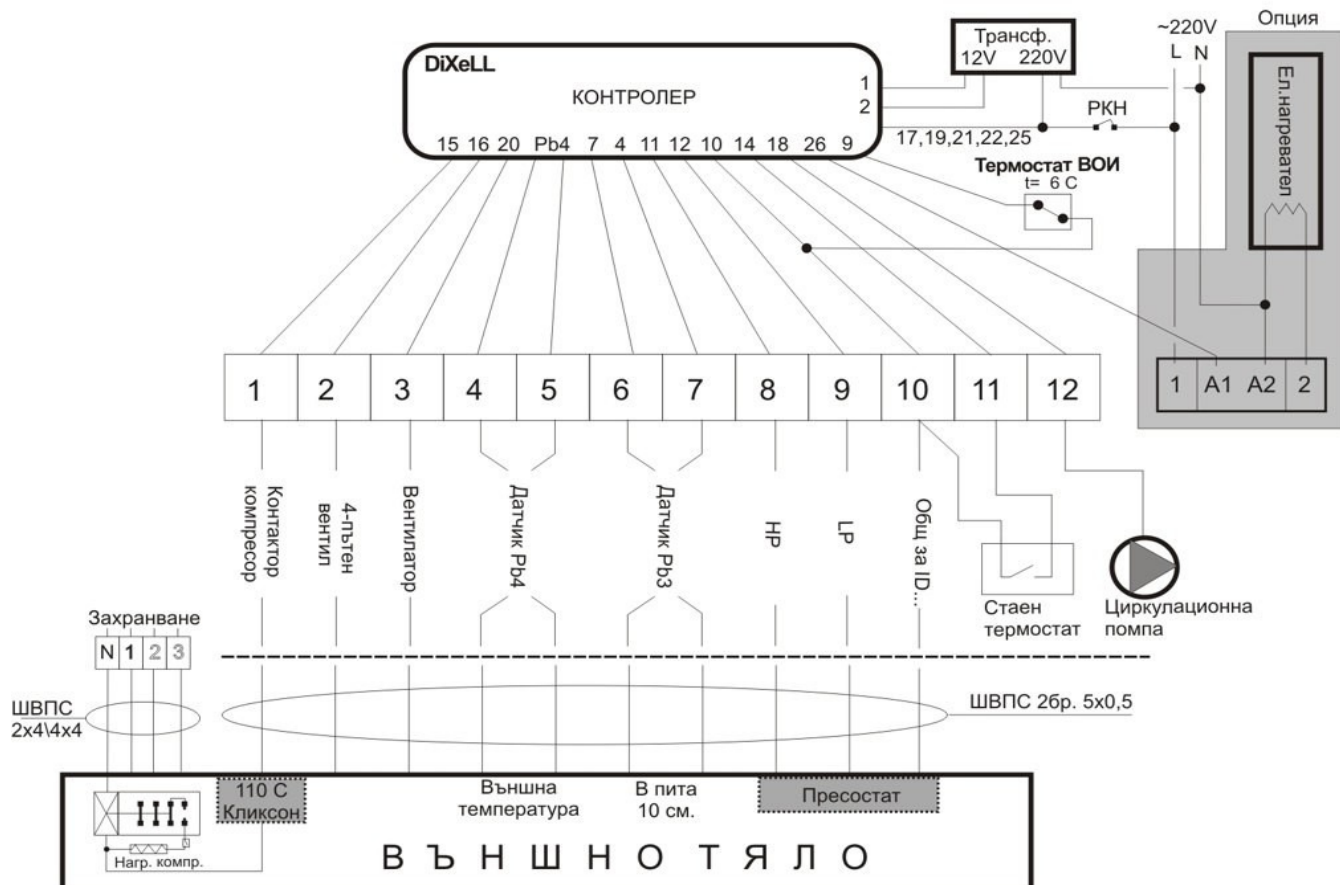
ГОЛЯМ КУПЛУНГ

- 1= Захранване от Траф 12V~
- 2= 12V~
- 3= Датчик Рb1 (датчик изход ВОИ топлообм. горе)
- 4= Общ край на датчици Рb1.2.3
- 5= Датчик Рb2 (датчик вход ВОИ топлообм. долу)
- 6,8= не се ползва
- 7= Датчик Рb3 (в пита вѝн - 8-10см)
- 9= от Термостат "Замръзване ВОИ" (свързан и на 10)
- 10= Общ край на контакти 9,11,12,13,14
- 11= от Пресостат високо налягане
- 12= от Пресостат ниско налягане
- 13= не се ползва
- 14= от "Стаен Термостат" (свързан и на 10)

МАЛЪК КУПЛУНГ

- 15= Изход (фаза 220V~ бобина контактор компресор №1)
 - 16= Изход (фаза 220V~ бобина на 4 пътен кран.
 - 17,19,21,22,25 = Захранване Фаза 220V~
 - 18= Изход за помпа ВОИ
 - 20= Изход за външния Вентилатор.
 - 26= Изход за бобина на контактор за ел.нагревател.
- КУПЛУНГ(2к)= Датчик Рb4 (външна температура)

СХЕМА на свързване GEOTOK AW

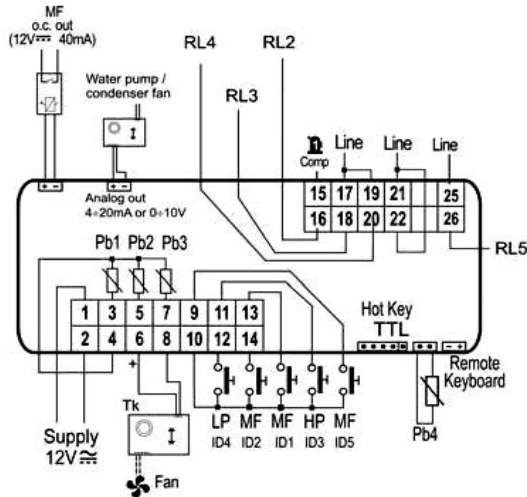


Ръчно обезскрежаване (AW) - Тази функция е задействана, ако:

- Най-малко един компресор работи и Температурата на кондензатора (пита вѝн) е по-ниска от dF03;
- Ако "комбинираното обезскрежаване" е активно, стойността на Рb4 или Рb3 е по-ниска от dF11.

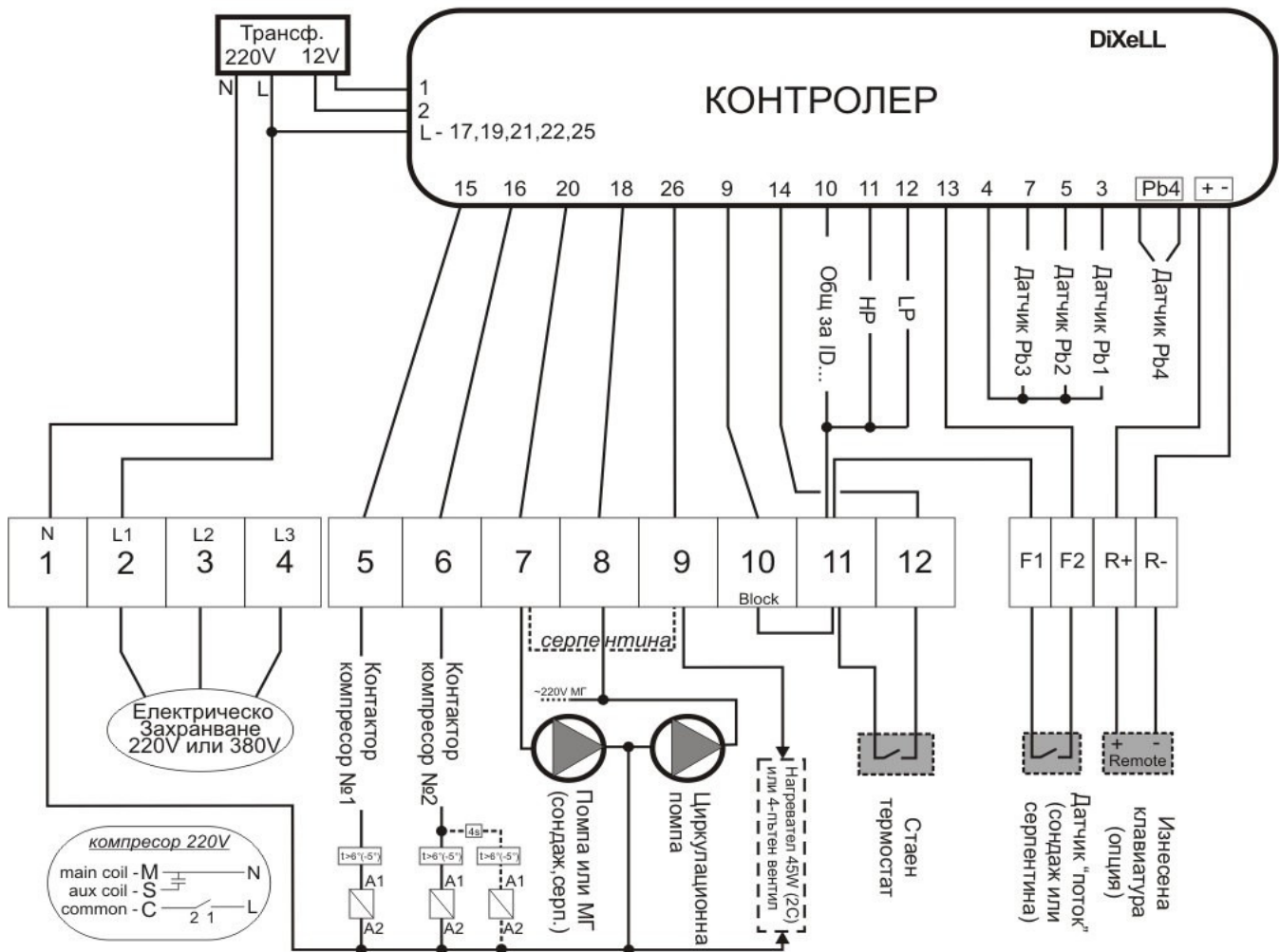
Ако условията са налице, чрез натискане на ▲-SET за повече от 5 сек. обезскрежаването започва.

Свързване на GEOTOK WW-WWH на DIXELL - IC121CX (iCHILL)

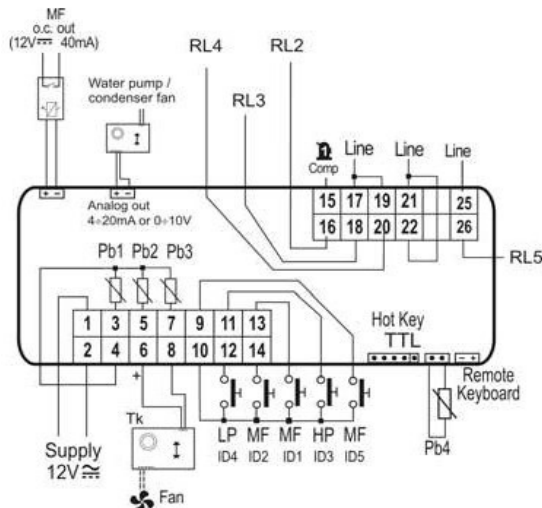


- ГОЛЯМ КУПЛУНГ -----
- 1,2 = Захранване от Траф 12V~
 - 3= Датчик Pb1
 - 4= Общ край на датчици Pb1.2.3
 - 5= Датчик Pb2
 - 6,8= не се ползва
 - 7= Датчик Pb3
 - 9= мост с 10 (ползва се за външна блокировка на уреда)
 - 10= Общ край на контакти 9,11,12,13,14
 - 11= от Пресостат високо налягане
 - 12= от Пресостат ниско налягане
 - 13= от Датчик "поток" (свързан и на 10)
 - 14= от "Стаен Термостат" (свързан и на 10)
- МАЛЪК КУПЛУНГ -----
- 15= Изход (фаза 220V~ към бобина контактор компресор №1)
 - 16= Изход (фаза 220V~ към бобина контактор компресор №2,3)
 - 17,19,21,22,25 = Захр.Фаза 220V~
 - 18= Изход за помпа ВОИ
 - 20= Изход за Сондажна помпа, Моторна глава, Помпа серпентина.
 - 26= Изход бобина външен контактор за ел.нагревател бойлер.
- КУПЛУНГ(2к)= Pb4

СХЕМА на свързване GEOTOK WW



Свързване на GEOTOK AWM



- ГОЛЯМ КУПЛУНГ -----
- 1= Захранване от Траф 12V~
 - 2= 12V~
 - 3= Датчик Pb1 (датчика е на ВОИ топлообм.)
 - 4= Общ край на датчици Pb1,2,3
 - 5= Датчик Pb2 (датчик на вътрешен топлообм. "сондаж")
 - 6,8= не се ползва
 - 7= Датчик Pb3 (на фреон излизащ от 4п вентил - 15см)
 - 9= мост с 10 (ползва се за външна блокировка на уреда)
 - 10= Общ край на контакти 9,11,12,13,14
 - 11= от Пресостат високо налягане
 - 12= от Пресостат ниско налягане
 - 13= от Термостат "Край на Дефрост" (свързан и на 10)
 - 14= от "Стаен Термостат" (свързан и на 10)
- МАЛЪК КУПЛУНГ -----
- 15= Изход (фаза 220V~ бобина контактор компресор №1)
 - 16= Изход (фаза 220V~ бобина на 4 пътен кран.
 - 17,19,21,22,25 = Фаза 220V~
 - 18= Изход за помпа ВОИ
 - 20= Изход за външния Вентилатор.
 - 26= Изход за смяна на РЕЖИМ (въздух/вода)
- КУПЛУНГ(2к)= Pb4 (външна температура)

СХЕМА на свързване GEOTOK AWM

